

# OLIO



## Aztec bijzettafel uit verantwoord restmateriaal

**Speciaal voor de Aztec bank tekende Max Lipsey een handzaam, expressief tafeltje. Olio is duurzaam opgebouwd uit stalen restmaterialen en in allerlei posities met de Aztec elementen te combineren.**



**Uitvoering**

Olio bestaat uit verschillende stalen buizen en staalplaat en is verkrijgbaar in de volgende kleuren:

- \* Sand
- \* Rust



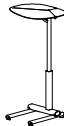
De tafel is leverbaar in 3 hoogtes:

- \* 50 cm
- \* 55 cm
- \* 72 cm

Olio bestellingen onder de € 1.000 zijn niet franco.

Verzendkosten zijn op te vragen bij de verkoopbinnendienst.

prijzen en afmetingen

	OLIO H50	OLIO H55	OLIO H72	
				
<b>UITVOERING:</b>				
Metaal	€ 347	€ 229	€ 247	
<b>VOLUME:</b>				
Volume m <sup>3</sup>	0,20	0,11	0,11	
Gewicht kg	12	6	7	
Aantal colli	1	1	1	

56 cm / 22"



H50

57 cm / 22,4"

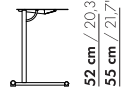


30 cm / 11,8"

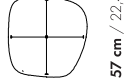


H55

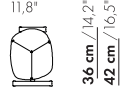
42 cm / 16,5"



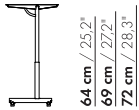
56 cm / 22"



30 cm

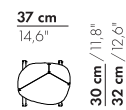
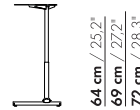


37 cm / 14,6"



H72

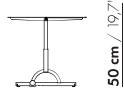
32 cm / 12,6"





H50

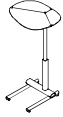
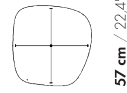
56 cm / 22"



57 cm / 22.4"

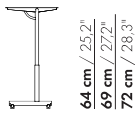


56 cm / 22"

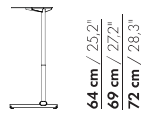


H72

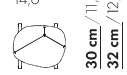
37 cm / 14.6"



32 cm / 12.6"

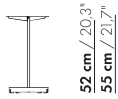


37 cm

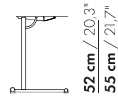


H55

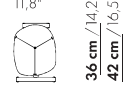
30 cm / 11.8"



42 cm / 16.5"



30 cm





## max lipsey



### Over de ontwerper

'Ik volg mijn eigen fascinaties in de zoektocht naar dingen die mooi én functioneel zijn.'

Max Lipsey (Santa Barbara, Verenigde Staten 1983) vertrok na een liberal arts studie in New York naar Nederland. In 2007 voltooide hij zijn opleiding aan de Design Academy Eindhoven. In die stad opende hij kort daarna zijn eigen atelier.

Voor hij gaat tekenen, maakt Max eerst grondig kennis met het materiaal. Als een nieuwsgierige ambachtsman voelt, buigt, zaagt en experimenteert hij, net zolang tot hij de eigenschappen door en door kent. Naast zijn ontwerpen in eigen productie wordt hij steeds vaker benaderd door opdrachtgevers voor specifieke interieur- of meubelprojecten. 'Ik probeer dan te ontdekken, hoe een object in dialoog gaat met zijn omgeving.'